

TRIGANO

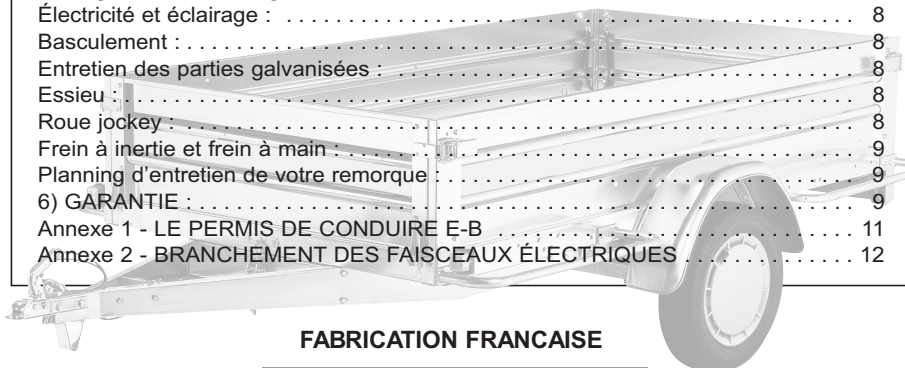
R E M O R Q U E S

MANUEL D'UTILISATION LÉGISLATION, CONDITIONS DE GARANTIE

Sommaire

1) INFORMATIONS GÉNÉRALES :	2
Les caractéristiques de poids :	2
Assurance	2
Commande de pièces détachées :	2
Accrochage par rotule :	2
Branchements électriques :	2
Sécurité - Vol :	3
2) CONDITIONS D'UTILISATION :	3
Instructions de sécurité :	3
Comment atteler la remorque au véhicule tracteur :	4
Précautions d'emploi	4
Cas des remorques freinées	4
3) LÉGISLATION :	5
Les limitations de vitesse :	5
Rétroviseurs :	6
Homologation - Réception :	6
Plaque d'immatriculation obligatoire :	6
4) LES NORMES ET LES HOMOLOGATIONS	7
5) ENTRETIEN ET RÉGLAGES :	7
L'entretien régulier	7
Le stockage :	7
Les pneus :	7
Visserie :	8
Attelage et tête d'attelage :	8
Électricité et éclairage :	8
Basculement :	8
Entretien des parties galvanisées :	8
Essieu :	8
Roue jockey :	8
Frein à inertie et frein à main :	9
Planning d'entretien de votre remorque :	9
6) GARANTIE :	9
Annexe 1 - LE PERMIS DE CONDUIRE E-B	11
Annexe 2 - BRANCHEMENT DES FAISCEAUX ÉLECTRIQUES	12

Nos remorques sont exclusivement destinées à une utilisation sur le réseau routier



FABRICATION FRANCAISE

<http://trignano-remorques.fr>

1) INFORMATIONS GÉNÉRALES

Ce manuel est destiné à optimiser l'utilisation de votre remorque. Nous vous recommandons de le lire attentivement et de respecter les consignes et les recommandations qui sont données.

Pour un bon fonctionnement de votre remorque, pour votre sécurité et pour bénéficier de la garantie, vous ne devez utiliser que des pièces détachées et des accessoires d'origine.

Toutes les informations citées dans cette brochure concernant la réglementation, les lois et autres renseignements, sont temporairement valables à la date de parution et ne sont applicables que pour la France. Pour un voyage à l'étranger, il est conseillé de se référer à la réglementation du pays.

Les caractéristiques de poids :

PTAC	Poids total autorisé en charge
PV	Poids à vide
CU	Charge utile = PTAC - PV
PTR	Poids total roulant = PTAC du véhicule tracteur + PTAC de la remorque
PTRA	Poids total roulant autorisé

■ ASSURANCE

L'assurance de votre voiture couvre généralement une remorque dont le PTAC est inférieur à 500 kg. Cette mention est normalement portée sur la carte verte de votre voiture. Cependant, toute remorque immatriculée devra faire l'objet d'une déclaration particulière auprès de votre Compagnie d'assurance. Dans tous les cas, avant de prendre la route, il est conseillé d'interroger votre assureur afin de contrôler si la remorque et son contenu éventuel sont bien assurés.

■ Commande de pièces détachées :

Pour un traitement rapide et sans erreur de vos commandes de pièces détachées, il est conseillé de mentionner le n° d'identification, situé sur la plaque constructeur à l'avant du véhicule, et le type de la remorque ainsi que la marque et le type de la commande de freins à inertie (attelage).

Important : en cas de vente de la remorque, donnez ce manuel et les documents qui vous ont été fournis au nouveau propriétaire.

■ Accrochage par rotule :

La rotule d'attelage de votre véhicule doit être conforme à la norme ISO1103 (Ø 50 mm). Une attache de remorque normalisée aura le code suivant gravé sur la partie plate de la boule : ISO 50.

■ Branchements électriques :

Toutes nos remorques sont équipées d'un branchement électrique international en 7 plots (voir p. 12). En effet, le feu arrière de brouillard est obligatoire sur les remorques comme il l'est sur les voitures. Si le véhicule tracteur est équipé d'une prise 13 plots (voir p. 12), un adaptateur est disponible en option chez votre revendeur.

Si votre voiture est encore branchée d'après l'ancien code européen, votre feu antibrouillard reste constamment branché. Il est possible de remettre aux normes le faisceau d'attelage de votre véhicule en contactant le revendeur ou votre concessionnaire.

■ Sécurité - Vol :

Votre remorque dispose d'un numéro de série frappé à froid mais, dans le but d'aider la Police à identifier clairement votre remorque, nous vous recommandons d'indiquer votre code postal ou un signe distinctif sur la remorque.

Si vous souhaitez protéger votre remorque avec un antivol ou tout autre dispositif de sécurité, n'hésitez pas à contacter votre concessionnaire qui vous proposera de nombreux accessoires en option.

2) CONDITIONS D'UTILISATION

■ La remorque doit être attelée horizontalement, en particulier pour les remorques 2 essieux. Les 4 roues doivent être en contact avec le sol, que la remorque soit vide ou chargée. Il faut répartir le chargement afin que le poids sur l'attelage soit toujours inférieur au poids maximum autorisé sur la tête d'attelage, tel qu'il est indiqué sur celle-ci.

Pour un chargement optimal, placez les charges lourdes et compactes au centre, juste au-dessus ou légèrement sur l'avant de l'axe (pour les remorques à essieu simple), au centre (pour les remorques à essieux doubles). Attachez toujours solidement votre chargement pour en réduire les mouvements au maximum et vérifiez-le régulièrement pendant le trajet.

■ Pour l'arrimage d'une moto sur un porte-moto, il est recommandé d'utiliser 2 sangles à l'avant sur le guidon jusqu'à venir en butée de la fourche (décompresser la fourche dès la fin du voyage) et d'utiliser 2 sangles à l'arrière de la moto, bien arrimées sur une partie solide du cadre, qui tirent vers l'arrière de la remorque.

■ Le chargement ne doit pas dépasser la largeur hors-tout de la remorque. La longueur, du chargement, ne doit ni traîner sur le sol, ni dépasser de plus de 3 m l'extrémité arrière de la remorque (à partir d'un mètre de dépassement, il est obligatoire de le signaler par une lanterne rouge fixée à l'extrémité du chargement). Il ne doit pas présenter de danger pour les piétons ou utilisateurs de deux roues. Le chargement ne doit pas perturber la visibilité des feux, des catadioptres et de la plaque d'immatriculation. La commande de frein ne doit aucunement être gênée par les ferrures de fixation.

Attention, le chargement d'une remorque est un acte responsable, les conséquences d'un mauvais chargement peuvent être très graves :

- a) **Surcharge avant** : risque de rupture du timon ou de la flèche
- b) **Surcharge générale** : risque d'éclatement des pneumatiques, de rupture de la flèche et de l'essieu, déformation des longerons et du châssis, mauvais freinage, usure prématurée des roulements
- c) **Surcharge arrière** : risque de tangage et mise en portefeuille de la remorque
- d) **Charge idéale** : entre 20 et 50 kg sur la tête d'attelage. La charge "S" spécifiée sur le boîtier d'attelage est la charge verticale limite sur le boîtier pour l'homologation.

Pour information :	SABLE 1 m ³ = 1 800 kg	BOIS 1 stère = 700 kg
---------------------------	---	---------------------------------

■ Instructions de sécurité :

Contrôler avant chaque départ : les charges autorisées sur l'attelage, le PTAC et le PTRC de la remorque (elles ne doivent pas être dépassées) et l'attelage du véhicule tracteur. Ces données figurent sur les organes concernés et les plaques de charge des véhicules. Dans le cas d'un chargement à l'aide de rampes, la charge admissible de ces dernières ne doit pas être dépassée.

■ Comment atteler la remorque au véhicule tracteur :

- 1) Vérifiez que la tête d'attelage soit bien graissée.
- 2) Le frein à main de la remorque doit être bien serré (cas remorque freinée) et/ou des cales doivent être utilisées.
- 3) Serrez le collier de fixation de la roue jockey à l'aide de la poignée et tournez la manivelle jusqu'à ce que la tête d'attelage soit plus haute que la boule.
- 4) Reculez le véhicule de façon à ce que la boule soit exactement sous la tête d'attelage. Serrez le frein à main du véhicule. Si la remorque est légère, il est possible de manipuler cette dernière directement. (PTAC inférieur à 750 kg).
- 5) Descendez la tête d'attelage avec la manivelle de la roue jockey de façon à ce qu'elle soit au-dessus de la boule puis relâchez la poignée de la roue jockey. Vérifiez que la boule est enclenchée en essayant de lever la tête à l'aide de la roue jockey.
- 6) Verrouillez la tête d'attelage à l'aide de l'antivol à clef (accessoire disponible en option auprès de votre revendeur ou de votre concessionnaire).
- 7) Remontez la roue jockey en prenant garde qu'elle ne touche ou ne gêne les débattements de la tringlerie de freinage : pour ce faire, avant de desserrer le collier de serrage de la roue jockey, remontez-la au maximum à l'aide de la manivelle. Desserrez le collier de serrage et remontez l'ensemble au maximum, la roue faisant face à l'avant et touchant le timon.
- 8) Branchez le câble électrique et vérifiez que l'éclairage fonctionne correctement.
- 9) Desserrez le frein à main (cas remorque freinée) et/ou retirez les cales.

■ Précaution d'emploi

Vérifiez le serrage des roues après avoir effectué les 40 premiers km. Avant chaque utilisation : vérifiez l'éclairage, fixez toujours le câble de sécurité et vérifiez la pression des pneus. Les pressions correctes sont indiquées sur l'étiquette située sur le côté de la remorque. Des pneus sous-gonflés vont augmenter la consommation de carburant, affecter la maniabilité et entraîner une usure prématurée. S'ils sont vraiment sous-gonflés, les pneus vont chauffer et s'affaiblir très rapidement, entraînant un risque d'éclatement du pneu.

Sauf en cas d'urgence, ne décrochez jamais une remorque chargée. Si vous devez le faire, vérifiez que la fixation de la roue jockey et le frein à main sont bien serrés. Si la remorque est en pente, calez les roues pour plus de sécurité.

■ Cas des remorques freinées

Serrez toujours le frein à main et mettez une cale quand la remorque est garée. Lorsqu'elle est garée pour de longues périodes, il est conseillé de caler les roues et de desserrer le frein à main pour éviter que les mâchoires de frein n'adhèrent aux tambours. Mode d'emploi du frein de sécurité : version amortisseur, tirez la poignée du frein à main jusqu'au point mort.

ATTENTION :

NE DÉTACHEZ JAMAIS LE CÂBLE DE SÉCURITÉ DE VOTRE REMORQUE FREINÉE AVANT D'AVOIR DÉTÉLÉ LA REMORQUE.

■ Informations très importantes :

Il est à noter que, même avec le frein à main tiré complètement, le véhicule peut rouler en arrière sur 25 cm.

Les commandes de freins sont prévues pour des remorques tractées par des véhicules de tourisme à suspension souple. En cas d'utilisation derrière un poids lourd ou un tracteur, prévoir obligatoirement la rotule montée sur amortisseur pour éviter toute usure prématurée. Pour toutes manœuvres (remorques attelées), ne jamais braquer à 90° ni forcer en marche arrière. Les caractéristiques de nos

commandes de frein sont désignées par une plaque constructeur dont les éléments doivent nous être fournis en cas de demande de pièces de rechange, notamment pour l'amortisseur, d'un type spécial, homologué par les Services des Mines pour correspondre aux Normes Européennes (il est conseillé de posséder un amortisseur de rechange qui permettra un dépannage immédiat).

3) LÉGISLATION

■ Les limitations de vitesse :

Toutes les remorques sont équipées de roues, pneus et systèmes de freinage conformes aux normes de construction et d'utilisation. Elles peuvent donc être tractées en pleine charge à la vitesse maximum autorisée de 130 km/h. (Attention : les limitations de vitesse sont variables en fonction des pays).

Les règles relatives aux limitations de vitesses sont générales et concernent également les ensembles de véhicules y compris ceux avec une petite remorque ou une caravane de camping. Il existe néanmoins des limitations spécifiques :

- Par la signalisation routière.
- Dans le cas du dépassement du poids total roulant autorisé (PTRA).

Le poids total roulant réel d'un ensemble peut dépasser le PTRA du véhicule tracteur sous réserve des conditions suivantes :

Le poids total roulant réel de l'ensemble (ex. 2 300 kg) dépasse le PTRA (ex. 2 000 kg) du véhicule tracteur mais :

- a) la remorque a un PTAC qui n'excède pas 3 500 kg
- b) le PTAC de chaque véhicule n'est pas dépassé
- c) le poids réel de la remorque ne dépasse pas plus de 30 % le poids réel du véhicule tracteur.

La circulation de cet ensemble est autorisée mais sa vitesse est limitée à 65 km/h. Cette limitation sera inscrite en noir sur un disque blanc placé à l'arrière gauche de la remorque.

Le poids total roulant réel d'un ensemble peut dépasser le PTRA du véhicule tracteur et le poids réel de la remorque peut dépasser de 30 % le poids réel du véhicule tracteur sous réserve des conditions suivantes :

- a) Le poids total roulant réel de l'ensemble (ex. 2 500 kg) dépasse le PTRA (ex. 2 000 kg) du véhicule tracteur.
- b) Le poids de la remorque dépasse de plus de 30 % le poids réel du véhicule tracteur mais :
- c) Le PTAC de chaque véhicule n'est pas dépassé

La circulation de cet ensemble est autorisée mais sa vitesse est limitée à 45 km/h. Cette limitation sera inscrite en noir sur un disque blanc à l'arrière gauche de la remorque.

Ces deux dérogations ont un caractère exceptionnel. Il est déconseillé de circuler d'une façon permanente avec un ensemble soumis aux limitations ci-dessus.

■ Si le poids total de la remorque est supérieur à 500 kg, elle nécessite une carte grise spécifique pour se conformer au code de la route.

- Une remorque dont le PTAC est inférieur à 499 kg ne nécessite pas de carte grise spécifique.
- Une remorque dont le PTAC est supérieur à 500 kg doit être immatriculée indépendamment et posséder une carte grise.
- Un Certificat des Mines accompagne la livraison de la remorque et doit vous être remis lors de l'achat. Seul ce Certificat vous permettra d'immatriculer votre remorque auprès de la Préfecture de police.
- Il est préférable de retirer votre carte grise auprès de la Préfecture avant de prendre possession de la remorque.

Le conducteur doit-il posséder le permis E ? Vous trouverez, page 11, les critères nécessaires à l'utilisation du permis E.

Dans tous les cas, le PTAC de la remorque additionné au PTAC du véhicule tracteur ne pourra pas excéder le PTR mentionné sur la carte grise du véhicule tracteur.

Une remorque, quel que soit son PTAC, ne nécessite pas de contrôle technique.

La remorque étant à l'horizontale et portant la charge maximale admissible par essieu, les attelages à boules doivent être fixés de manière que le point d'attelage de la remorque se situe à 430 mm + ou - 35 mm au dessus du sol.

Il existe des règlements différents et des conditions diverses pour l'utilisation des remorques selon les pays. De plus, la législation est sujette à des changements, c'est pourquoi nous vous conseillons, en cas de doute, de vous rapprocher de la Police ou de l'Office de la circulation routière qui sont habilités à vous renseigner.

■ **Rétroviseurs :**

Lorsque la caravane, la remorque ou le chargement masque la vision dans le rétroviseur intérieur, il est obligatoire de placer un second rétroviseur extérieur à droite. Lorsque la remorque ou son chargement est plus large que le véhicule tracteur, celui-ci doit être équipé de rétroviseurs extérieurs, droite et gauche, et porter des bras suffisamment longs pour que le champ de vision ne soit pas masqué par la remorque. Certains sont munis d'une tige télescopique ce qui permet de les utiliser lorsque l'on ne tracte pas. Les rétroviseurs peuvent dépasser de 20 cm la largeur hors tout de la caravane ou de la remorque tractée. Un plus grand écartement permet une meilleure vision. Ces rétroviseurs doivent être homologués.

■ **Homologation - Réception :**

Une carte grise doit accompagner toute remorque d'un poids total autorisé en charge supérieur à 500 kg avant d'emprunter le réseau routier. Cette carte grise est à retirer auprès de la Préfecture ou de la Sous-Préfecture. Lors de l'achat d'une remorque, il vous est délivré, par votre concessionnaire français, une notice descriptive qui vous servira à l'obtention de la carte grise en Préfecture. Celle-ci est indispensable à cette opération. Son obtention est une simple formalité.

Aucune disposition légale n'existe concernant les remorques d'un poids total autorisé en charge inférieur ou égal à 500 kg qui peuvent sans aucune formalité spéciale emprunter le réseau routier.

Cependant, tous les timons de nos remorques sont homologués selon la Directive Européenne 94/20, quel que soit le PTAC. Vous trouverez un numéro d'homologation frappé à froid sur ces derniers.

TOUTE REMORQUE DONT LE PTAC EST SUPÉRIEUR À 750 KG DOIT OBLIGATOIREMENT ÊTRE ÉQUIPÉE D'UN SYSTÈME DE FREINAGE.

■ **Plaque d'immatriculation obligatoire :**

Votre remorque doit toujours porter une plaque d'immatriculation officielle bien visible, conforme aux règles en vigueur. Cette plaque doit être solidement fixée à l'arrière et de manière qu'elle soit entièrement couverte par l'éclairage qui lui est destiné. Elle doit porter le numéro d'immatriculation du véhicule tracteur (si PTAC inférieur à 500 kg) ou un numéro qui lui est propre si la remorque a une carte grise (si PTAC supérieur à 500 kg).

4) LES NORMES ET LES HOMOLOGATIONS

Les remorques sont fabriquées à partir de composants qui répondent à des normes d'homologation. Une plaque reprenant le n° d'homologation est collée ou rivetée sur le timon.

■ **Les éléments homologués selon les Normes Européennes sont :**

- la tête d'attelage
- la flèche ou le timon
- le système de freinage
- les roues
- les feux et catadioptrés

■ La Directive Européenne 94/20 CE fixe la hauteur de la tête d'attelage par rapport au sol et le positionnement du système de signalisation et d'éclairage.

ATTENTION :

Chaque pays de l'Union Européenne peut appliquer des normes spécifiques plus contraignantes ou complémentaires aux Normes Européennes. De même, le Code de la route de chaque pays peut avoir des applications qui lui sont propres.

Quelques exemples :

- L'Italie, pour les remorques non immatriculées limite les largeurs et longueurs hors-tout des remorques.
- L'Allemagne demande que les remorques soient homologuées TÜV selon des normes spécifiques.

Vous ne pourrez donc pas vendre les remorques françaises à des non-résidents français. Cependant, un français immatriculé en France pourra circuler librement dans un pays de l'Union Européenne.

5) ENTRETIEN ET RÉGLAGES

CONSEILS D'ENTRETIEN ET D'UTILISATION :

■ **L'entretien régulier :**

Il est de votre intérêt de procéder aux travaux d'entretien préconisés car, seul un entretien régulier, assure une durée de vie plus longue et une sécurité de circulation optimale de votre remorque et de son chargement. De plus, la garantie n'est valable que si vous respectez les prescriptions d'entretien. C'est avec une remorque bien entretenue que vous pourrez prendre la route en toute sécurité, pour vous et les autres usagers de la route.

■ **Le stockage :**

Stockez votre remorque dans un endroit abrité des intempéries, sec et aéré. Certaines remorques peuvent être stockées verticalement. Cette opération doit être effectuée par au moins 2 personnes. Ces personnes doivent prendre toutes les dispositions nécessaires pour se protéger des coupures.

■ **Les pneus :**

Contrôlez la pression des pneus selon les recommandations que vous trouverez sur l'étiquette collée sur la remorque. Dans le cas d'une immobilisation prolongée, vérifiez systématiquement la pression avant de prendre la route. Une pression contrôlée assure la longévité de vos pneus et améliore la stabilité de votre remorque.

ATTENTION : plus vous roulez sur de longues distances, avec une importante charge utile, plus la pression des pneus doit s'approcher du maximum indiqué par le fabricant. Faites équilibrer vos roues après les 200 premiers km. Changez vos pneus dès que vous constatez un dessèchement du caoutchouc, même si le profil n'a pas atteint sa limite d'usure.

Les crevaisons doivent être examinées et réparées chez un spécialiste en pneus. Ne mettez jamais de chambre à air dans un pneu "Tubeless" car ceci pourrait entraîner un éclatement en cas de crevaison supplémentaire. Si le pneu est trop endommagé pour être réparé, remplacez-le impérativement.

■ **Visserie :**

Vérifiez le bon serrage de la visserie et particulièrement celle de l'essieu, des roues et de la flèche d'attelage. Vérifier le bon état des goupilles de sécurité. Vérifications à effectuer avant chaque utilisation.

■ **Attelage et tête d'attelage :**

Assurez-vous que votre boule d'attelage est compatible avec le poids que vous allez remorquer. Vérifiez que votre câble ou chaîne de sécurité est bien accroché à la boule d'attelage, que l'attelage fonctionne bien et que toutes les pièces marchent avec souplesse. Sur la tête d'attelage, vérifiez que tous les points de glissement sont bien nettoyés et graissés.

■ **Électricité et éclairage :**

Contrôlez le bon fonctionnement des feux. Organes à vérifier en cas de panne : fils débranchés au niveau de la prise 7 broches (voir schéma branchement p.12), câble électrique coupé, fils dénudés, ampoules grillées. Vérifiez si les optiques ne sont ni endommagées, ni chargés d'humidité.

■ **Basculement :**

Contrôlez le verrouillage du basculement, ainsi que la présence des différentes goupilles de sécurité.

IMPORTANT : ne roulez pas avec les hayons avant et arrière en position ouverte.

■ **Entretien des parties galvanisées :**

Il est important de nettoyer et de tenir votre remorque propre. La fréquence du nettoyage dépend de l'utilisation de celle-ci. La galvanisation est sujette aux attaques par les acides, aux environnements salins et à certains produits chimiques. Il faut nettoyer la remorque soigneusement à l'eau claire après chaque transport d'engrais ou d'autres substances acides ou basiques, ou, en hiver, sur les routes recouvertes de sel.

Il est possible que des traces blanches et poudreuses apparaissent. Elles n'ont aucune incidence sur l'effet protecteur de la galvanisation. Après une courte période, les composants galvanisés prennent une couleur mate et deviennent rugueux en surface. Cette transformation est normale et contribue à une protection optimale contre la corrosion.

Il est possible également que, sur la tranche de certains composants en acier galvanisé, apparaisse une oxydation. Celle-ci est normale et ne diminue pas les propriétés techniques de votre remorque.

■ **Essieu :**

Certains essieux sont équipés de roulements coniques et nécessitent un graissage périodique. Si vous constatez un échauffement excessif du moyeu, adressez-vous à votre concessionnaire pour contrôler l'état des roulements.

■ **Roue jockey :**

Vérifiez son fonctionnement en faisant tourner entièrement la roue. Si besoin graissez la tige. Vérifiez la pression des modèles avec pneu gonflable.

■ Frein à inertie et frein à main :

Le frein à inertie doit être graissé ainsi que toutes les pièces mobiles comme les points de rotation du frein à main et du frein à inertie. Si au cours du freinage vous sentez des chocs dans la voiture, il est possible que l'amortisseur présent dans le mécanisme d'inertie soit défectueux. Vous pouvez le vérifier en appuyant manuellement sur la tête d'attelage. Si cette opération se déroule facilement, c'est que l'amortisseur est probablement défectueux. Dans ce cas, confiez la réparation à votre concessionnaire pour utiliser votre remorque en toute sécurité.

PLANNING D'ENTRETIEN DE VOTRE REMORQUE				
		1 000 km	10 000 km	Observations
Bas de caisse	Pression des pneus			A chaque utilisation
	Pneus	Contrôle	Contrôle	Remplacement tous les 2 ans
	Essieu	Contrôle	Contrôle	
	Ecrous de roue	Serrage	Serrage	
	Flèche	Serrage	Serrage	
	Tête d'attelage	Serrage	Serrage	
	Freins	Ajustement	Ajustement	
	Câble de freins	Contrôle	Contrôle	
Eclairage et Signalisation	Feux			A chaque utilisation
	Câbles	Contrôle	Contrôle	
	Catadioptré	Contrôle	Contrôle	
	Broche	Contrôle	Contrôle	
Caisse	Ridelles	Contrôle	Contrôle	
	Fermetures	Contrôle	Contrôle	
	Charnières	Lubrification	Lubrification	
	Nettoyage			En fonction de l'utilisation (au minimum 2 fois par an)

6) GARANTIE

■ Notre matériel est garanti contre tous vices de fabrication pendant 2 ans à compter de la livraison. La garantie couvre la main-d'œuvre et le remplacement ou la remise en état des pièces reconnues défectueuses après expertise contradictoire à l'exclusion de tous les autres préjudices.

Les éléments de sécurité et d'usure rapide tel que pneumatiques, roues jockey, essieux, timons, attaches, roulements sont garantis dans la limite donnée par leur fabricant qui est d'un an maximum.

La présente garantie ne fait pas obstacle à l'application de la garantie légale résultant des articles 1641 et suivants du Code Civil.

■ La garantie ne s'applique pas aux incidents ayant leur origine dans l'usure de matériel, un usage anormal, une surcharge même passagère, un défaut d'entretien, des modifications ou transformations non approuvées par notre service technique.

LA GARANTIE NE COUVRE PAS :

- Les frais liés à l'usure normale de la remorque ainsi que les dépenses liées à son entretien régulier.
- L'utilisation de pièces détachées non d'origine ou non conformes.
- La réparation effectuée par une personne non habilitée.
- Les dépenses de location d'une remorque de remplacement.
- Les détériorations dues aux surcharges, aux excès de vitesse ou à une utilisation en dehors du réseau routier.
- Les défauts survenus suite à un mauvais usage de la remorque.
- Le non-respect des conditions d'entretien et consignes d'utilisation définies dans le présent manuel.

NOTES

.....

.....

.....

.....

.....

.....

.....

.....

.....

.....

.....

.....

.....

.....

.....

.....

.....

.....

.....

.....

.....

.....

.....

.....

.....

.....

.....

.....

.....

.....

.....

.....

ANNEXE 1 - LE PERMIS DE CONDUIRE E-B

Avez-vous besoin du permis E-B ?

Le permis EB est nécessaire uniquement dans ces deux cas :

1^{er} cas : vous répondez aux 3 critères suivants à la fois :

- votre voiture fait partie de la catégorie B (à moins de 10 places et à un PTAC de moins de 3,5 tonnes),
- votre caravane ou votre remorque a un PTAC supérieur à 750 kg,
- le PTAC de votre caravane ou de votre remorque est supérieur au poids à vide de votre voiture.

2^e cas : vous répondez aux 3 critères suivants à la fois :

- votre voiture fait partie de la catégorie B (à moins de 10 places et à un PTAC de moins de 3,5 tonnes),
- votre caravane ou votre remorque a un PTAC supérieur à 750 kg,
- le total des PTAC (voiture + caravane ou remorque) est supérieur 3,5 tonnes.

En cas de doute, vous pouvez lire le PTAC (poids total autorisé en charge) et le poids à vide (PV) sur la carte grise de chacun des véhicules.

Comment obtenir le permis E-B ?

Avant le 1^{er} mars 1999, l'obtention de ce permis consistait en une simple visite médicale.

Depuis le 1^{er} mars 1999, ce permis est un examen complet qui comprend :

- un exercice théorique spécifique au maniement et à la conduite d'un attelage, que l'on appelle souvent le "code",
- après avoir réussi ce premier exercice, une épreuve pratique avec un attelage (voiture + caravane) ; cette dernière se divise en une partie hors circulation et en une partie en circulation.

Pour être candidat à cet examen, il faut répondre aux trois critères suivants :

- être âgé de 18 ans au minimum,
- être déjà titulaire du permis de conduire B,
- être reconnu apte par la Commission Départementale Médicale.

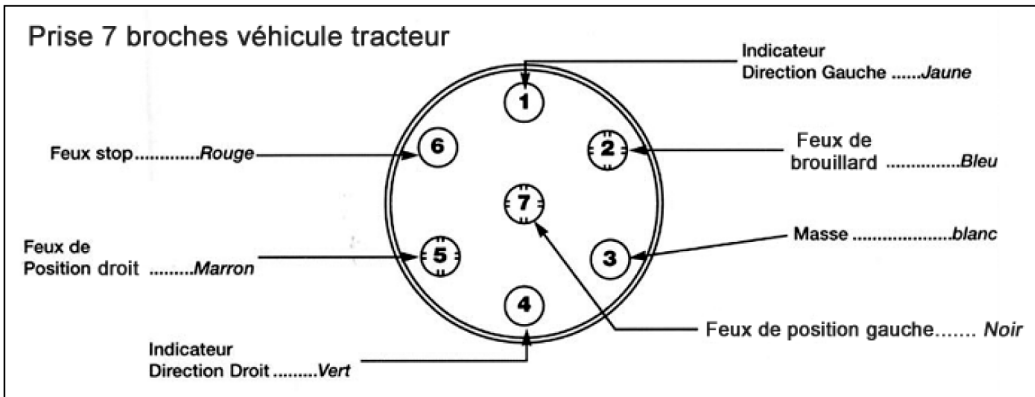
Nous vous conseillons de vous préparer à cet examen dans une Auto-école qui propose ce type de permis.

Durée de validité du permis E-B ?

- Si vous avez moins de 60 ans, la durée est de cinq ans.
- Si vous avez entre 60 et 76 ans, la durée est de deux ans.
- Si vous avez plus de 76 ans, la durée est d'un an.

Pour renouveler la durée de validité du permis E-B, vous devez passer un examen médical. La demande doit être faite à la Préfecture de votre domicile, avant l'expiration du délai de validité.

ANNEXE 2 - BRANCHEMENT DES FAISCEAUX ÉLECTRIQUES



Faisceau N 7 plots + 1

Avec coupure feu anti-brouillard



Pin	Fonction	Couleur
1	Clignotant gauche	Jaune
2	Feu brouillard	Bleu
3	Masse	Blanc
4	Clignotant droit	Vert
5	Lanterne droite et plaque immatriculation	Marron
6	Feux stop	Rouge
7	Lanterne gauche	Noir
8	Retour feux de brouillard (fil suppl.)	Gris

Faisceau 13 broches (Jaeger)

(Jaeger)
Avec coupure feu anti-brouillard



Pin	Fonction	Couleur
1	Clignotant gauche	Jaune
2	Feu brouillard arrière	Bleu
3	Masse (pour contacts 1 à 8 du circuit)	Blanc
4	Clignotant droit	Vert
5	Lanterne droite et plaque immatriculation	Marron
6	Feux stop	Rouge
7	Lanterne gauche et plaque immatriculation	Noir
8	Feu de recul et/ou dispositif de marche arrière pour frein à inertie	Blanc (grosse section)
9	Alimentation en courant électrique (positif permanent)	Bleu (grosse section)
10	Ligne de charge positive pour batterie dans la remorque	
11	Pas encore attribué	
12	Pas encore attribué	
13	Masse (pour contacts 9 à 12 du circuit)	Blanc

Faisceau 13 broches (Feder)

(Feder)
Avec coupure feu anti-brouillard



Pin	Fonction	Couleur
1/L	Clignotant gauche	Jaune
2/54G	Feu brouillard arrière	Bleu
3/31	Masse (pour contacts 1 à 8 du circuit)	Blanc
4/R	Clignotant droit	Vert
5/58R	Lanterne droite et plaque immatriculation	Marron
6/54	Feux stop	Rouge
7/58L	Lanterne gauche et plaque immatriculation	Noir
8	Feu de recul et/ou dispositif de marche arrière pour frein à inertie	Gris
9	Alimentation en courant électrique (positif permanent)	Rouge (grosse section)
10	Ligne de charge positive pour batterie dans la remorque	Vert (grosse section)
11	Pas encore attribué	
12	Pas encore attribué	
13	Masse (pour contacts 9 à 12 du circuit)	Blanc