

REMORQUES PLATEAUX ROUES EXTÉRIEURES

REMORQUES
TRELGO



NOUVEAU



4 anneaux d'arrimage encastrés dans le plancher

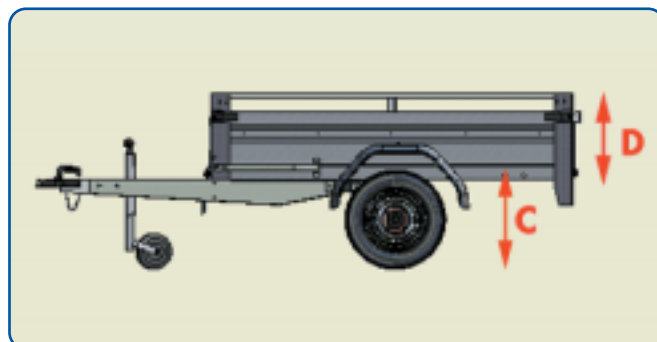


FABRICATION FRANÇAISE

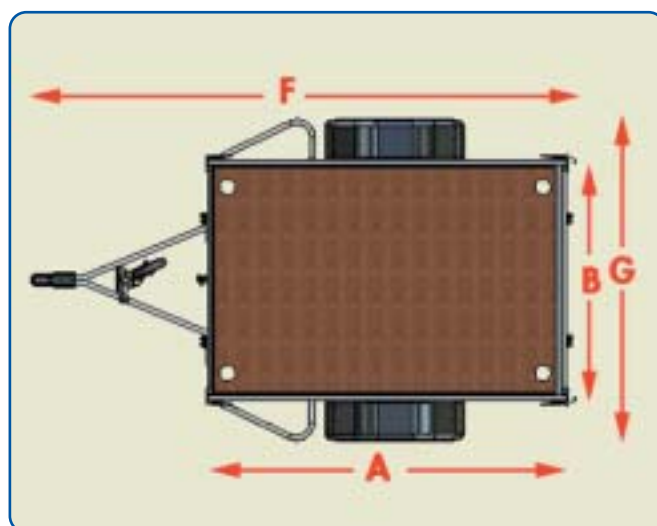


Caractéristiques techniques communes

- Éléments en acier galvanisé à chaud assemblés par boulonnerie
- Caisse basculable manuellement (sauf en 2 essieux)
- Ridelles :
 - hauteur totale intérieure de 0,40 m
 - avant et arrière rabattables et escamotables
 - avec mains-courantes intégrées
 - fermetures type grenouillère grand modèle
- Plancher bois antidérapant encastré
- 4 anneaux d'arrimage encastrés dans le plancher
- Garde-boue acier
- Roue jockey télescopique
- Essieu galvanisé à suspension intégrée
- Freinage par inertie à recul automatique (sauf modèles non freinés)
- Feux 6 fonctions protégés dans la traverse arrière



Les dimensions sont données en mètres à titre indicatif



Options pour tous les modèles

- Roue de secours
- Support roue de secours
- Béquilles arrières de stabilité
- Bâche plate
- Bâche haute (hauteur 0,70 m au dessus des ridelles)
- Réhausse grillagées (hauteur 0,50 m)
- Porte-échelles
- Rampes acier 1,50 m ou 2,50 m sans logement
- Hayon arrière (hauteur 0,60 m)
- Basculement hydraulique par vérin et pompe manuelle (RE 3000)
- Tapis TRAX sur modèles 2 m et 2,50 m

Désignation	PTC kg	CU kg	Dimensions utiles (A/B)	H du sol au plancher (C)*	Dimensions hors tout (F/G)	Nombre essieux	Roues
RE 1500	500 NF	230	Plateau nu 1,99 x 1,28	0,55	3,09 x 1,78	1	135 R 13
RE 1750	750 NF	480		0,55		1	155/70 R 13
RE 1751	750	465		0,55		1	155/70 R 13
RE 1101	1000	700	Avec ridelles 1,93 x 1,28	0,57		1	185/70 R 13
RE 1301	1300	985		0,60		1	185 R 14
RE 2750	750 NF	470	Plateau nu 2,55 x 1,28	0,55	3,65 x 1,78	1	155/70 R 13
RE 2752	750 NF	450		0,55		2	135 R 13
RE 2751	750	450		0,55		1	155/70 R 13
RE 2101	1000	690	Avec ridelles 2,49 x 1,28	0,57		1	185/70 R 13
RE 2131	1300	925		0,60		1	185 R 14
RE 2132	1300	900	0,55	2	145 R 13		
RE 3101	1000	510	Plateau nu 3,06 x 1,53	0,57	4,40 x 2,04	1	185/70 R 13
RE 3131	1300	800		0,60		1	185 R 14
RE 3161	1600	1080		0,60		1	185 R 14/8 C
RE 3172	1700	1115	Avec ridelles 3,00 x 1,53	0,55		2	155 SR 13
RE 3202	2000	1405		0,57		2	185/70 R 13
RE 3252	2500	1880	0,60	2	185 R 14		

*C : hauteur du plateau du sol au plancher à vide